

## Vakuumikoneet

### Vakuumikone, pöytämalli - 8m<sup>3</sup>/h

KAPPALE # \_\_\_\_\_

MALLI # \_\_\_\_\_

NIMI # \_\_\_\_\_

SIS # \_\_\_\_\_

AIA # \_\_\_\_\_



602178 (EVP08D)

VAKUUMIKONE 8 M<sup>3</sup>/H,  
PÖYTÄMALLI  
DIGITAALISELLA  
NÄYTÖLLÄ

### Lyhyt spesifikaatio

#### Kapp. Nro.

Pöytämallinen vakuumikone, jonka kapasiteetti on 8 m<sup>3</sup>/h. Kone on valmistettu AISI 304 ruostumattomasta teräksestä, ja sen kansi on läpinäkyvää ja erittäin kestävää PMMA-pleksilasia. Koneen saumauskiskon pituus on 310 mm.

Vakuumikone on varustettu digitaalisella käyttöpaneelilla, johon on tallennettavissa ja valittavissa 10 eri ohjelmaa. Kammion pyöreät kulmat varmistavat korkean hygienian sekä helpon puhdistettavuuden.

### Ominaisuudet

- Pöytämallinen vakuumikone öljyvoidellulla tyhjiöpumpulla.
- Tyhjiötaso on säädettävissä erittäin tarkalla alipainetunnistimella, joka ei vaadi kalibrointia.
- Hydroformoitu, ruostumattomasta teräksestä valmistettu vakiopaksumainen painekammio. Kammion pyöristetyt kulmat turvaavat helpon puhdistettavuuden.
- Vankkarakenteinen, läpinäkyvä PMMA-pleksilaisikansi pyöristetyillä reunoilla, joka avautuu automaattisesti jakson lopussa.
- Nesteitä, kosteutta, likaa ja pölyä hylkivä digitaalinen käyttöpaneeli.
- Valittavana on 10 eri ohjelmaa, joilla taataan optimaaliset paine- ja saumausajat eri tuotteille. Ohjelmat koostuvat kolmesta säädettävästä toiminnosta (vakumointi, ekstravakumointi ja saumaus).
- 1 ohjelma purkkien tyhjiöpakkaamiseen.
- Saumausaika on säädettävissä 0,1-6 sekunnin välillä.
- Erityinen ohjelma öljyn jäämien poistamiseksi pumpun säiliöstä(H2Out).
- Automaattinen varoitus, jos ruoka on liian kuumaa, pakkausprosessissa on vikaa, kaasu puuttuu tai öljy on vaihdettava.
- Voidaan varustaa liittimellä (lisävaruste), jonka avulla tyhjiöprosessi on mahdollista toteuttaa ulkopuolisessa astiassa tai laitteessa.
- Mukana 2 PE-täyttölevyä.
- Saumauskiskon pituus on 310 mm. Kisko on helposti irrotettavissa puhdistusta varten.

### Rakenne

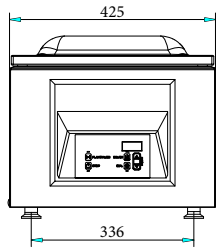
- Valmistettu kokonaan 304 AISI ruostumattomasta teräksestä.
- Helppo huollettavuus rungon saranoidun aukon kautta.

### Lisävarusteet

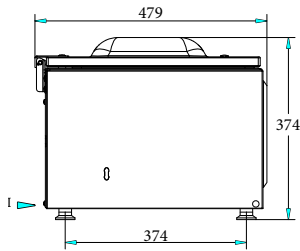
- Kalteva taso nesteiden vakuumipakkaukseen (malleille, joiden saumauskiskon pituus on 310mm tai enemmän) PNC 650240
- Tarratulostin, Bluetooth (50x60 mm tarroille. Hallinta erillisen sovelluksen avulla.) PNC 650243

HYVÄKSYNTÄ: \_\_\_\_\_

Edestä

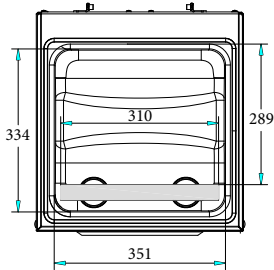


Sivulta

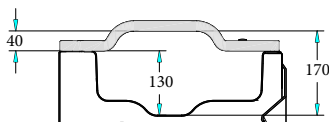


EI = Sähköliitäntä

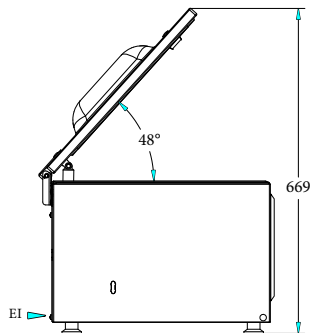
Päältä



Other



Perspective



#### Sähkö

Jännite:	220-240 V/1N ph/50-60 Hz
Kokonaisteho:	0.6 kW

#### Avaintieto

PE-täyttölevyjen lukumäärä:	2
Kaasusuuttimien lukumäärä:	no gas
Ulkomitat, leveys:	425 mm
Ulkomitat, syvyys:	479 mm
Ulkomitat, korkeus:	374 mm
Nettopaino (kg):	35.5
Altaan tilavuus:	14.1 lt
Pumppu:	8 m <sup>3</sup> /h
Saumauskiskon sijainti:	Edessä
Saumauskiskon pituus:	310 mm
Kammion maksimimitat (kammio + kansi):	334 x 351 x 170 mm
Kammion mitat (ilman kantta):	289 x 347 x 130 mm